

## EVACUACIÓN

**DESCRIPCIÓN:** Válvula aireación

**MEDIDAS:** Ø32, Ø40, Ø50, Ø63, Ø75, Ø90, Ø110

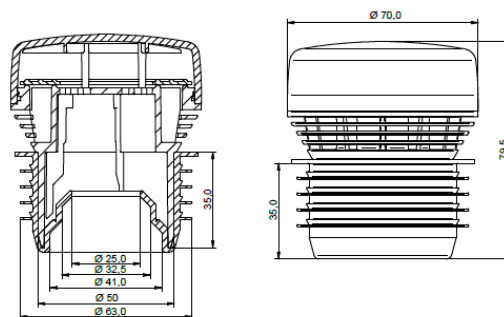
### DATOS TÉCNICOS

VAI-02



- Medida Ø32- Ø63 (VAI-02)

<b>Flujo (l/s)</b>	<b>6.1</b>
<b>Tipo EN-12380</b>	<b>AII</b>
<b>Diámetro (mm)</b>	<b>32, 40, 50, 63</b>
<b>Material</b>	<b>ABS</b>
<b>Color</b>	<b>Blanco</b>
<b>Unidades/Caja</b>	<b>12</b>

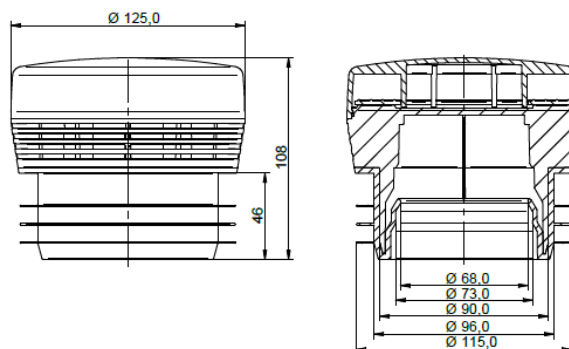


VAI-01



- Medida Ø70- Ø110 (VAI-01)

<b>Flujo (l/s)</b>	<b>23.2</b>
<b>Tipo EN-12380</b>	<b>AII</b>
<b>Diámetro (mm)</b>	<b>70, 75, 90, 100, 110</b>
<b>Material</b>	<b>ABS</b>
<b>Color</b>	<b>Blanco</b>
<b>Unidades/Caja</b>	<b>6</b>



**DECLARACIÓN  
 CONFORMIDAD CE**

En base al cumplimiento de la normativa EN 12380:2005

## APLICACIONES

Las válvulas de aireación se abren y facilitan la entrada de aire del exterior cuando se produce una depresión en la instalación a causa de la descarga de elementos. La finalidad es equilibrar la presión y evitar el desfonamiento de los aparatos sanitarios (pérdida del volumen de agua del sifón).

Cuando la descarga finaliza, la válvula se cierra por su propio peso, evitando la salida al exterior de malos olores procedentes de la instalación.

El funcionamiento de la válvula permite igualar la presión en el sistema de alcantarillado. Permite garantizar un funcionamiento correcto del sistema con aparatos sanitarios situados en lugares desfavorables respecto al tubo ascendente del alcantarillado (a una distancia que no garantiza igualar de manera correcta la presión en el sistema), sin que sea necesario montar un tubo ascendente de purga de aire adicional.

La utilización de aireadores en los tubos ascendentes de alcantarillado que no llegan hasta la cubierta, impide que el agua sea aspirada de los sifones y que los malos olores que emanan del sistema de alcantarillado penetren en las dependencias.

La válvula de aireación debe utilizarse en las diferentes plantas, en la boca vertical del conducto de alcantarillado de:

- Tubo de evacuación al tubo ascendente de las aguas residuales de un solo aparato sanitario o grupo de aparatos.
- Tubo ascendente de alcantarillado.

en especial cuando la longitud del tramo vertical del sistema de alcantarillado desde el aparato sanitario hasta el tubo ascendente del alcantarillado supera los 3 metros.

## VENTAJAS

- La aireación del sistema de drenaje elimina el mal funcionamiento del sistema de aguas residuales.
- Reduce el riesgo de propagación del fuego y el humo por los tubos.
- En caso de incendio, elimina el efecto chimenea.
- Da libertad en la planificación de la aireación de la instalación sanitaria.

## LUGAR DE MONTAJE

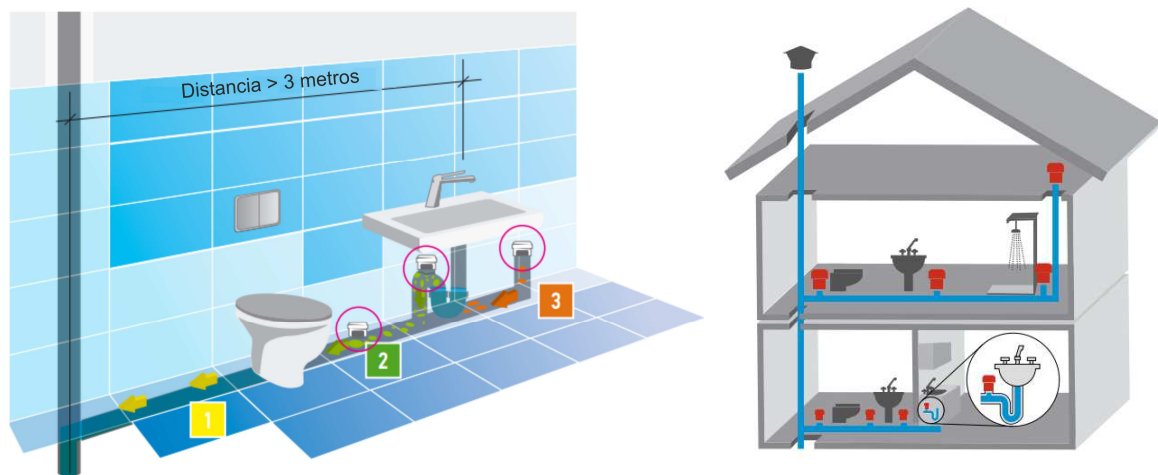
El funcionamiento correcto de la válvula garantiza el montaje en posición vertical en lugar donde la entrada de aire no se ve alterada.

La parte superior del tubo ascendente de alcantarillado en el cual se monta la válvula debe ser del mismo diámetro que todo el conducto o tubo ascendente de alcantarillado.

La condición de un funcionamiento correcto de la válvula de aireación es la existencia en el sistema de alcantarillado del edificio de al menos uno o más tubos ascendentes que terminen con extractor en la cubierta.

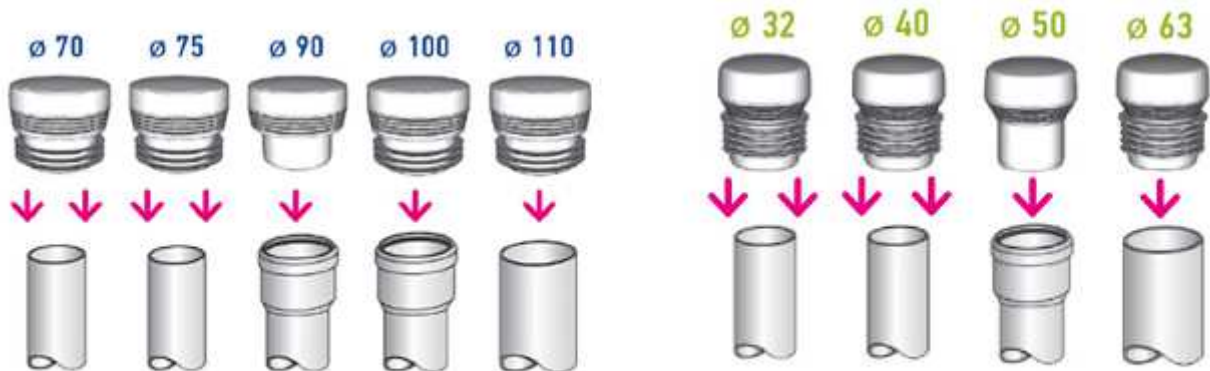
Para impedir que las aguas residuales retrocedan, la válvula de aireación debe instalarse mínimo 10cm por encima del sifón más alto en un tramo determinado del sistema de alcantarillado y en caso de instalación de la misma solamente para sumideros de suelo, ésta altura debe tener al menos 35 cm por encima del suelo.

## INSTALACIÓN



- 1 Descarga de aguas residuales procedentes de las instalaciones sanitarias.
- 2 Como resultado de la salida de agua se crea un efecto de vacío.
- 3 La válvula de aireación equilibra la presión y evita que se escapen los gases de la red de alcantarillado.

## MÉTODO DE INSTALACIÓN DE ACUERDO CON EL DIÁMETRO DE LA TUBERÍA



Los accesorios fabricados por IBIDE FITTING PLASTIC S.L. están sometidos a un control de calidad durante el proceso de fabricación y una vez obtenido el producto final en el cual se vigilan las características objeto de control con unos ensayos y frecuencia definidos.

**ibide** Fitting Plastic S.L.